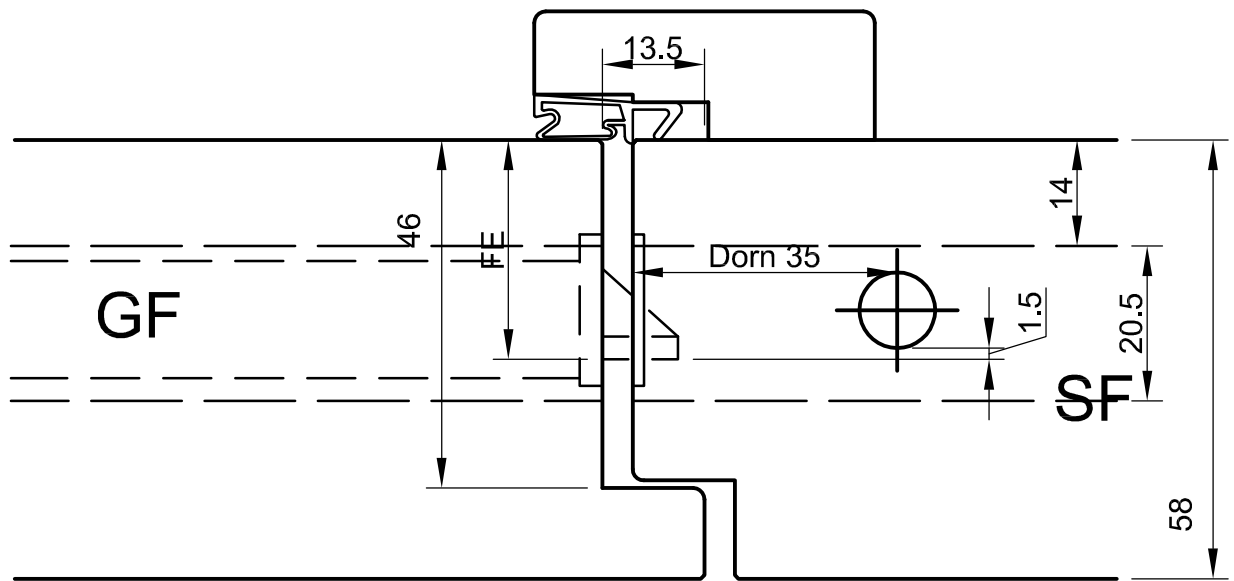


Ohne unsere Genehmigung darf diese Zeichnung weder kopiert noch an Dritten weitergegeben werden



Falztreibriegel mit Gestänge nach oben und unten, automatik

-alle Maße in mm  
 -Klammermaße sind als Alternative möglich  
 -Türstärken sind ca. Maße und variieren je nach Oberfläche

Projekt	T90-2 FH-90/2-S-37	
Objekt-NR.	Systemzeichnung	Register 7.1
Detail	Schnitt Horizontal	Index 7.1_2
Gezeichnet	Masstab 1:1	Datum 02.2014
MD		

